

1. Основные технические данные

1.1 Назначение изделия

Клапаны запорно-регулирующие КЗР-XX/XX.X-XX с исполнительным механизмом с типом питания «Б» или «В», в соответствии с таблицей 1 и функциями, в соответствии с таблицей 2(для типа питания «Б»), предназначены для комплектования оборудования районных и квартальных тепловых станций (РТС и КТС), центральных и индивидуальных тепловых пунктов (ЦТП и ИТП) и других объектов автоматического регулирования тепловых и других технологических процессов путем изменения пропускной способности клапана.

Клапаны используются с регуляторами температуры с сопряжением через выход типа «сухой контакт» (релейный беспотенциальный выход) или открытый коллектор выходного транзистора – для типа питания «Б». А также используются с регуляторами, имеющими релейные выходы способные коммутировать цепи переменного напряжения 230В или имеющими выходные сигналы управления переменного напряжения 230В - для типа питания «В».

Клапаны рекомендуется использовать в условиях эксплуатации УХЛ 4 по ГОСТ 15150.

По показателям безопасности Единых санитарно-гигиенических требований клапаны соответствуют Единым санитарно-гигиеническим требованиям (протокол испытаний).

Технические характеристики

Таблица 1.

1. Основной конструкционный материал - корпус клапана (проточная часть) запорный узел (затвор) уплотнение штока плунжера уплотнение в затворе	Чугун СЧ20 ГОСТ 1412 Нержавеющая сталь по ГОСТ 5632 Термостойкая резина (фторкаучук) или фторопласт Ф4 для исполнения на пар «Мягкое» (фторопласт 4- металл)						
2. Номинальный диаметр DN	15	20	25	32	40	50	65
3. Эффективный диаметр (диаметр затворной части), мм	18	20	24,5	31,5	40	49,5	55
4. Условный ход затвора Нз, мм (максимальный)	20	18	12,5	16	29	29	28
5. Условная пропускная способность Кву, м ³ /час**	0,63	1,6	2,5	6,3	10	10	25
	1	2,5	4	10	16	14	40
	1,6	4	6,3	16	20	19	50
	2,5	6,3	8,4	20	25	25	63
	4	8	10			36	
		10				40	
6. Регулируемая среда	Вода температурой до 150 °С ! - Пар с температурой до 200°С						
7. Номинальное давление PN, МПа	1,6						
8. Тип пропускной характеристики	Тарельчатый затвор						
9. Тип исполнительного механизма	Электрический прямоходный						
10. Питание исполнительного механизма	Тип «Б»	~ 230В, 50Гц, постоянно включено					
	Тип «В»	~ 230В, 50Гц, во время подачи сигнала					
11. Сигнал управления механизмом	Тип «Б»	Управление трехпозиционное. Беспотенциальный сигнал «сухой контакт» или «открытый коллектор»					
	Тип «В»	Управление трехпозиционное сигналом ~ 230В, 50Гц					
12. Скорость перемещения штока затвора, мм/мин	От 4 до 20						
13. Размеры, мм:							
- установочные (строительная длина) L	130	150	160	180	200	230	290
- Габаритные (от оси протока) Н*	366	385	385	382	400	395	420
	416	435	435	432	450	445	470
- Присоединительные фланцев	Согласно ГОСТ 12815						
11. Допустимый перепад давления Δ Pmax*, МПа	1,6						1,0
13. Масса (не более)*, кг	8,5	9,0	10	13	13	18,3	19
14. Относительная протечка Δ Кву, % от Кву	0,01						
Примечания:	1) * - характеристики приведены с установленным исполнительным механизмом МЭП-3500Х. 2) В нижней строке размера Н - размеры клапанов для пара						

Таблица 2.

Наименование функции установленного механизма с типом питания «Б» и краткая характеристика	Исполнение механизма		
	-	01	02
Интерфейс для внешней связи RS485	-	+	+
Датчик положения выходного органа (токовый выход) 4-20мА, подстраиваемый под ход арматуры методом калибровки при настройке хода механизма	-	+	+
Релейные выходы включателей по положению: нормально разомкнутые контакты ~ 230,5А	-	-	+
Примечание – «-» - функция отсутствует; «+» - функция присутствует			

Расшифровка условного обозначения клапана:

КЗР -XX/XX.X-XX

КЗР – клапан запорно-регулирующий с «мягким» уплотнением по затвору

XX – номинальный диаметр DN, мм

XX – эффективный диаметр (диаметр затворной части) Дэ, мм

X– тип питания исполнительного механизма в соответствии с таблицей 1 (буквенное обозначение Б или В)

XX- исполнение в зависимости от дополнительных функций исполнительного механизма для типа Б в соответствии с таблицей 2 : 01 или 02 (при отсутствии не указывается)

Габаритные, установочные и присоединительные размеры приведены в таблице 1 и на рисунке 1.

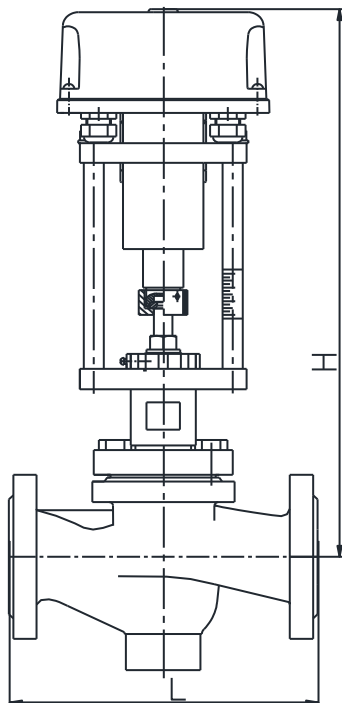


Рисунок 1. Габаритные и установочные размеры клапана.

2. Комплектность

В комплект поставки входят:

- клапан КЗР-XX/XX.X-XX(25ч945п) соответствующего типоразмера
- паспорт на клапан
- руководство по эксплуатации на клапан
- руководство по эксплуатации на механизм
- упаковка

3. Ресурсы, срок службы и хранения

Для клапана установлены следующие показатели надежности:

- средняя наработка на отказ не менее 10000 часов;
- средний срок службы не менее 10 лет.

Клапан может храниться в упакованном виде в течение 24 месяцев с момента

изготовления, при длительном хранении (до 2-х лет) клапан должен находиться в упаковке изготовителя.

Условия хранения 1Л по ГОСТ 15150. Наличие в воздухе паров, кислот, щелочей и прочих агрессивных сред не допускается.

4. Содержание цветных и драгоценных металлов

Алюминий – 0,435 кг (0,072 в двигателе исполнительного механизма)

Медь – 0,048 кг (в двигателе исполнительного механизма)

5. Свидетельство о приемке

Клапан КЗР – ____/_____-____ (25ч945п) заводской номер _____ изготовлен и принят в соответствии с обязательными требованиями ТУРБ300008266.014-2003 действующей технической документации и признан годным для эксплуатации.

Штамп ОТК

Дата _____

6. Свидетельство об упаковке

Клапан КЗР - ____/_____-____ (25ч945п) заводской номер _____ упакован изготовителем согласно требованиям ТУРБ300008266.014-2003, предусмотренным в действующей технической документации.

Упаковщик _____ (штамп)

Дата _____

7. Гарантии изготовителя

Изготовитель гарантирует соответствие клапана требованиям технической и эксплуатационной документации при соблюдении потребителем условий транспортировки, хранения, монтажа и эксплуатации.

Гарантийный срок эксплуатации 24 месяца со дня ввода в эксплуатацию. При отсутствии данных в паспорте о начале эксплуатации гарантийный срок исчисляется со дня выпуска клапана изготовителем.

В течение гарантийного срока все обнаруженные неисправности по вине изготовителя устраняются за счет изготовителя.

Изготовитель вправе вносить изменения в конструкцию не ухудшающие характеристики и надежности клапанов.

Наименование и адрес изготовителя:

ОАО «Завод Этон»
Республика Беларусь,
211162, Витебская область
г. Новолукомль, ул. Панчука, 7

Подразделение	Междугородный код	Международный код	№ телефона
ОПиМ по РБ	02133	+3752133	67033 (т/ф)
			56039
			67022(т/ф)
			34472
ОПиМ по РФ и СНГ			34478
ОТК			34491
Факс			34498 (т/ф)

8. Отметка о вводе в эксплуатацию

Клапан КЗР – _____ / _____ - _____ (25ч945п) заводской
номер _____ ТУРБ300008266.014-2003 введен в
эксплуатацию _____
(число, месяц, год)

(наименование монтажной организации)

(подпись ответственного лица)

(Ф.И.О. и должность)

КЛАПАНЫ ЗАПОРНО-РЕГУЛИРУЮЩИЕ
КЗР-XX/XX.X-XX(25ч945п)
РУКОВОДСТВО ПО ЭКСПЛУАТАЦИИ

Настоящее руководство по эксплуатации, объединенное с инструкцией по монтажу и наладке, является документом, содержащим сведения о конструкции клапанов запорно-регулирующих.

В руководстве изложены также основные правила подбора клапанов для различных систем, правила их обслуживания и ремонта.

РЭ позволяет ознакомиться с устройством и устанавливает правила эксплуатации, соблюдение которых обеспечивает поддержание клапанов в постоянной готовности к действию.

1 ОПИСАНИЕ И РАБОТА

1.1 Назначение.

1.1.1 Клапаны запорно-регулирующие КЗР-XX/XX.X-XX предназначены для применения в местных и центральных тепловых пунктах (МТП, ЦТП) в системах горячего и холодного водоснабжения и теплоснабжения, а также в различном технологическом оборудовании.

1.1.2 Рабочая среда - жидкость нейтральная к материалам деталей, соприкасающихся с рабочей средой температурой до 150 °С.

Для исполнения клапана в условиях эксплуатации на паропроводах с температурой до 200°С уплотнение штока имеет иную конструкцию и состоит из набора фторопластовых манжет с распорными кольцами. Также конструкция отличается увеличенными размерами длины вылета штока затвора относительно корпуса на 50 мм и соответственно увеличенным габаритным размером Н.

1.1.3 Клапаны изготавливают в исполнении УХЛ категории 4 по ГОСТ 15150 предназначены для работы при температурах окружающего воздуха от +1 °С до +40 °С относительной влажностью воздуха до 80 % при 25 °С и атмосферном давлении от 84 до 106,6 МПа (630-800 мм.рт.ст.)

1.1.4 Основные технические характеристики клапанов и схемы подключений исполнительных механизмов приведены в паспорте.

1.1.5 Установка на трубопровод – вертикально по оси штока затвора – рекомендуемая, горизонтально по оси штока затвора – допустима. Допускаются отклонения от рекомендуемых и допускаемых положений $\pm 10^\circ$ в ту или другую сторону.

Примечание – на лицевой стороне патрубка нанесена стрелка, указывающая направление потока регулируемой среды.

1.1.6 Основные технические характеристики клапана приведены в паспорте на клапан.

1.1.7 Возможна комплектация клапанов исполнительными механизмами с двумя типами питания «Б» или «В» и с дополнительными функциями для типа питания «Б». Дополнительные функции механизмов, устанавливаемых на клапаны, а также их параметры и возможности использования по назначению приведены в руководстве по эксплуатации на механизм.

Клапан состоит из корпуса (7), выполненного в виде чугуновой отливки, в который впрессовано седло (5). Затвор установлен в затворном узле (2), который одновременно является направляющей. Механизм исполнительный (1) устанавливается на направляющей затворного узла (2) и крепится гайкой(4) с фиксирующим винтом (13). Выходной орган механизма соединяется со штоком затвора клапана с помощью замка(1.1), выполненного в виде сухарей, и фиксируемого гайкой (1.2). Гайка стопорится от проворачивания стопорным винтом (1.3) Уплотнение штока затвора представляет собой фторопластовую втулку (2.2) с манжетой(2.3), которые поджимаются гайкой (2.1). Подробное описание установки настройки хода механизма изложено в эксплуатационной документации на механизм.

2. ИСПОЛЬЗОВАНИЕ ПО НАЗНАЧЕНИЮ

2.1 Эксплуатационные ограничения.

2.1.1 Клапаны следует использовать в условиях эксплуатации соответствующих указанным в эксплуатационной документации (паспорте) на него и на параметры, не превышающие значений указанных в паспорте на клапан.

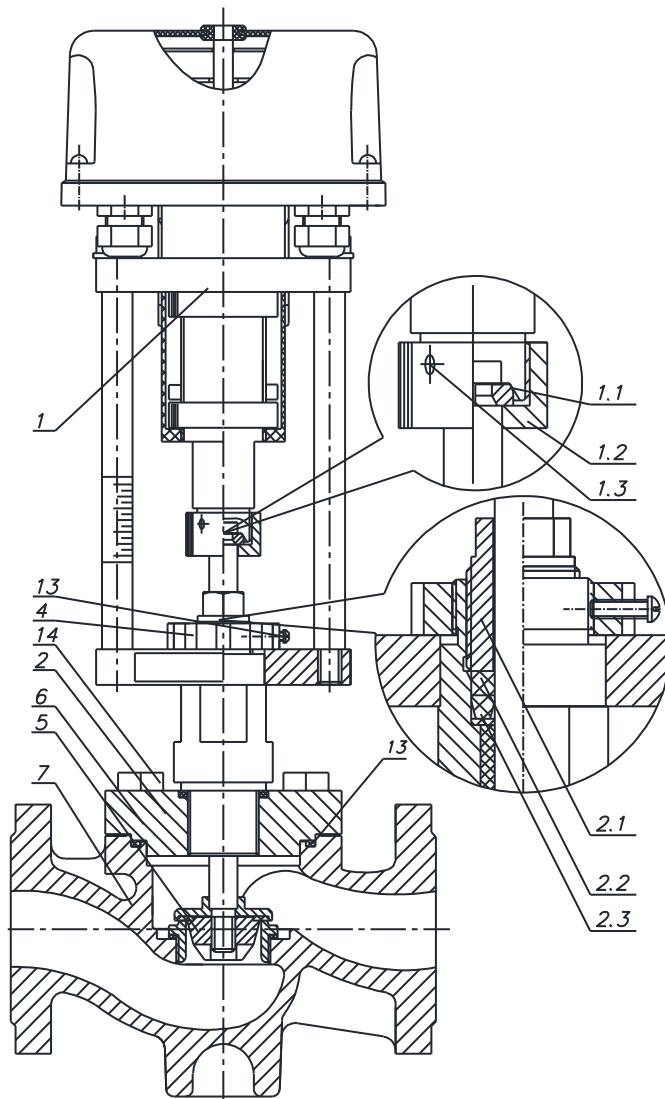
2.1.2 Выбор типоразмера клапана осуществляется по его условной пропускной способности в зависимости от параметров регулируемого потока системы. Методика определения пропускной способности отражена в сводах правил СП – 41-101-95 «Проектирование тепловых пунктов», а также в каталогах на соответствующие изделия, в зависимости от возможностей привода.

2.2 Подготовка к использованию.

2.2.1 Перед установкой клапана на трубопровод - произвести промывку и продувку трубопроводов системы.

1.2 Устройство и работа.

1.2.1 Устройство клапана показано на рисунке 1.



Где:

- 1 – исполнительный механизм
- 1.1 – замок исполнительного механизма
- 1.2 – гайка замка
- 1.3 – стопорный винт
- 2 – затворный узел с фланцем
- 2.1 – гайка поджимная уплотнения штока затворного узла
- 2.2 – втулка уплотнения
- 2.3 – манжета уплотнения
- 4 – гайка фиксации исполнительного механизма
- 5 – седло
- 6 – прокладка
- 7 – корпус
- 13 – винт стопорения фиксирующей гайки
- 14 – болт крепления затворного узла

Рисунок 1. Общее устройство клапана КЗР- XX/XX.X-XX

2.2.2 При монтаже клапана в систему для подвески и других работ следует использовать магистральные фланцы и наружную поверхность корпуса клапана, запрещается для этих целей использовать детали уплотнительного узла (2) и исполнительного механизма (1).

2.2.3 При установке клапана на трубопровод необходимо, чтобы фланцы трубопровода были установлены без перекосов.

2.2.4 Перед монтажом клапана следует проверить:

состояние упаковки, комплектность поставки, наличие эксплуатационной документации, состояние внутренних поверхностей клапана и трубопровода, доступных для визуального осмотра, состояние крепежных соединений и плавность перемещения подвижных деталей. При обнаружении в клапане и трубопроводе инородных тел, следует произвести промывку и продувку клапана и трубопроводов.

2.2.5 Электрическое подключение механизма клапана производить в соответствии со схемой подключений, приведенной в эксплуатационной документации на механизм.

2.2.6 Перед пуском системы, непосредственно после монтажа, клапаны должны быть открыты. Открытие клапана производится перемещением затвора 3 на выдвижение при помощи исполнительного механизма (1), или вручную в соответствии с ЭД на механизм.

2.2.7 Перед сдачей системы заказчику, следует проверить герметичность прокладочных соединений и сальникового уплотнения. При появлении течей соединения поджать.

3 ТЕХНИЧЕСКОЕ ОБСЛУЖИВАНИЕ

3.1 Общие указания.

3.1.1 Периодичность технического обслуживания клапанов должна быть согласована с периодичностью технического обслуживания системы.

3.1.2 Во время эксплуатации следует производить периодические осмотры (регламентные работы), с целью проверки общего состояния клапанов и герметичности мест соединений и уплотнений.

3.1.3 Не реже 1 раза в три года следует производить техническое обслуживание исполнительного механизма клапана с заменой смазки в редукторе и подшипниковом узле.

Для смазки применяется ЦИАТИМ 201 ГОСТ 6267 (или другие виды смазок по ГОСТ 4366) в количестве 2 см³.

3.1.4 К обслуживанию допускаются лица, изучившие принцип действия, настройки и работы клапанов согласно настоящего РЭ, а также прошедшие инструктаж по технике безопасности на рабочем месте.

3.2 Меры безопасности.

3.2.1 При выполнении работ по техническому обслуживанию и ремонту клапанов установленных в системе необходимо пользоваться «Правилами устройства и безопасной эксплуатации пара и горячей воды» и ГОСТ 12.2.063.

3.2.2 Для обеспечения безопасности работы

ЗАПРЕЩАЕТСЯ:

- а) снимать клапаны с трубопровода при наличии в нем избыточного давления и рабочей среды;
- б) производить работы по устранению неисправностей (кроме подтяжки сальникового уплотнения уплотнительного узла) при наличии давления среды в трубопроводе и поданном питании на исполнительный механизм;
- в) применять ключи по размеру больше, чем это требуется для крепежа в каждом конкретном случае и удлинители к ним.

3.3 Порядок технического обслуживания.

3.3.1 При техническом обслуживании клапана и его ремонте производится его частичная или полная разборка и сборка с целью очистки корпусных деталей клапана, замены (при необходимости) сальникового уплотнения и смазки редуктора исполнительного механизма.

3.3.2 При разборке и сборке клапана обязательно предохранять уплотнительные, резьбовые и направляющие поверхности от повреждений.

3.3.3 Для очистки внутренней полости проточной части необходимо снять затворный узел (2) совместно с механизмом (1), отвернув болты (14) крепления узла.

3.3.4 Разборку и сборку исполнительного механизма производить в соответствии с эксплуатационной документацией на механизм.

Настройку условного хода клапана производить за счет ограничения хода механизма в соответствии с эксплуатационной документацией на механизм.

3.3.5 После сборки производят настройку на герметичность в затворе и условного хода клапана. Настройка производится за счет ограничения хода механизма в соответствии с ЭД на механизм..

3.3.6 После сборки клапана, при замене уплотнения, производят его испытание на герметичность. Испытание производят подачей воды под давлением PN во входной патрубке любой магистрали при открытом затворе и заглушенных остальных патрубках. Продолжительность испытаний при установившемся давлении не меньше 1 минуты.

Контроль герметичности производится по методике предприятия проводившего испытания. Пропуск воды через места соединений не допускается.

4. ТЕКУЩИЙ РЕМОНТ ИЗДЕЛИЯ

4.1 Общие указания.

4.1.1 Текущий ремонт изделия производить согласно плану-графику проведения текущих ремонтов, а также при проявлении неисправностей:

- нарушение герметичности уплотнения затворного узла (2), не устранимое затяжкой поджимной гайки (2.1);

- изменение условной пропускной способности ниже указанной в паспорте на клапан.

4.1.2 Прежде чем начать ремонтные работы необходимо отключить исполнительный механизм клапана от сети питания

4.1.3 При выполнении ремонта следует руководствоваться "Правилами устройства и безопасности эксплуатации трубопроводов пара и горячей воды" и "Правилами техники безопасности при эксплуатации электроустановок".

4.1.4 Ремонт клапанов должен производить слесарь-сантехник, квалифицированная группа не ниже III.

4.2 Возможные неисправности и способы их устранения приведены в таблице 2.

Таблица 2

Наименование неисправности, проявления и дополнительные признаки	Вероятная причина	Способ устранения
1 Течь воды по штоку плунжера	Износилось уплотнение уплотнительного узла	Поджать уплотнение поджимной гайкой.
2 Плунжер не совершает полный ход	Клапан разрегулирован по ходу	Произвести регулировку хода клапана.
3 Пропуск среды в местах соединения корпуса и уплотнительного узла	Недостаточно уплотнена прокладка	Поджать уплотнение затяжкой болтов крепления затворного узла.

Примечание. Перед выполнением работ, ремонтные поверхности отчистить от пыли, грязи, ржавчины.

4.3 Сведения о проведении текущего ремонта рекомендуется указать в журнале, выполненном по форме таблицы 3.

Таблица 3

Описание неисправностей	Возможные причины	Указания по установлению неисправностей	Указания по устранению последствий неисправностей

5 ПРАВИЛА ХРАНЕНИЯ

5.1 Клапаны, поступившие на склад потребителя, могут храниться в течение 24 месяцев с момента изготовления.

5.2 Хранение клапанов на местах эксплуатации в упаковке изготовителя при температуре окружающего воздуха от плюс 5 °С до плюс 40 °С, относительной влажности воздуха до 60 % при температуре 20 °С в упаковке изготовителя.

5.3 Клапаны, находящиеся на длительном хранении, подвергаются периодическому осмотру не реже одного раза в год.

При нарушении консервации - консервацию произвести вновь.

Все неокрашенные поверхности деталей должны быть покрыты тонким слоем консервационного масла К-17 ГОСТ 10877. Вариант защиты ВЗ-1 или ВЗ-4 по ГОСТ 9.014.

6 ТРАНСПОРТИРОВАНИЕ КЛАПАНОВ

6.1 Транспортирование клапанов допускается проводить всеми видами транспорта от минус 30 °С до плюс 50 °С, относительной влажности воздуха до 99 % при температуре 35 °С в упаковке изготовителя.

6.2 При транспортировании должна быть предусмотрена защита от прямого попадания атмосферных осадков и пыли.

6.3 При погрузке и разгрузке не допускается бросать и кантовать ящики.

7 УТИЛИЗАЦИЯ ИЗДЕЛИЯ

7.1 Клапаны, непригодные к эксплуатации, подлежат утилизации в установленном порядке. Утилизацию клапана производить отдельно от исполнительного механизма. Не рекомендуется утилизировать части клапана совместно с бытовыми отходами.

ЗАКАЗАТЬ